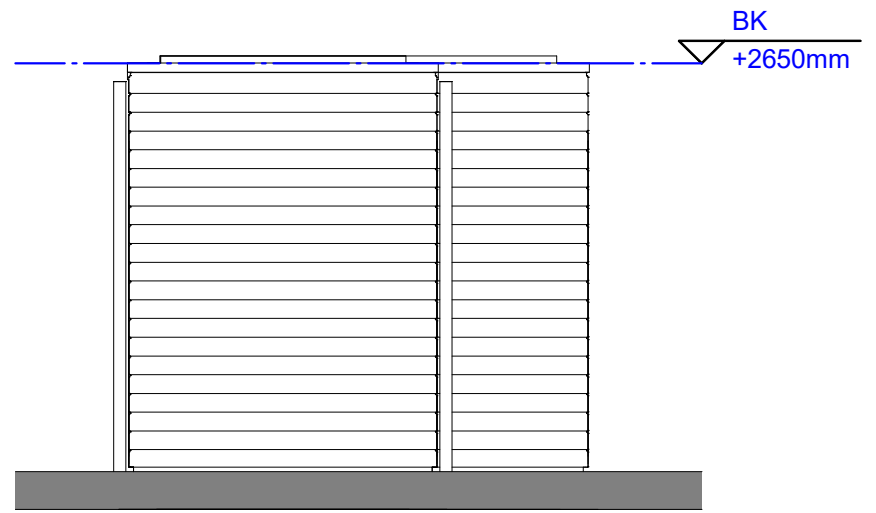


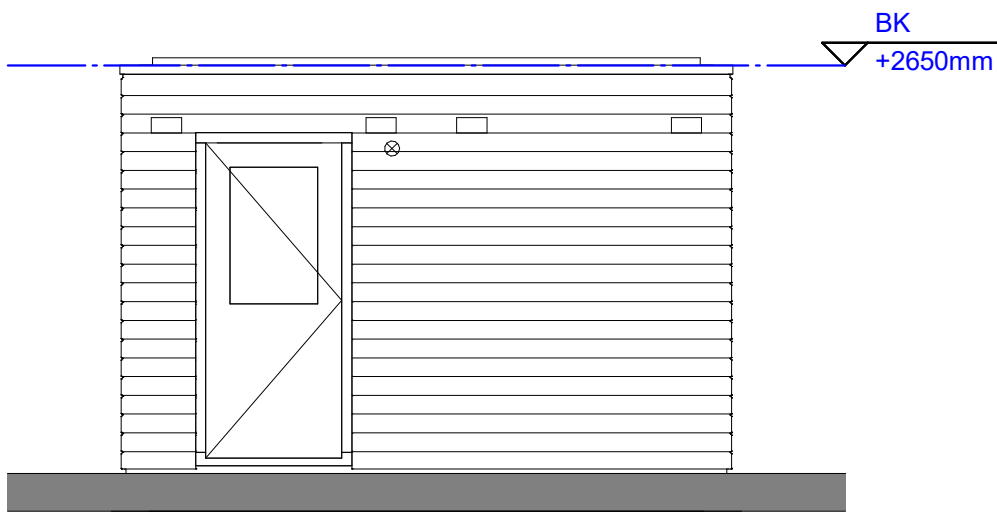
Vooraanzicht

1 : 50



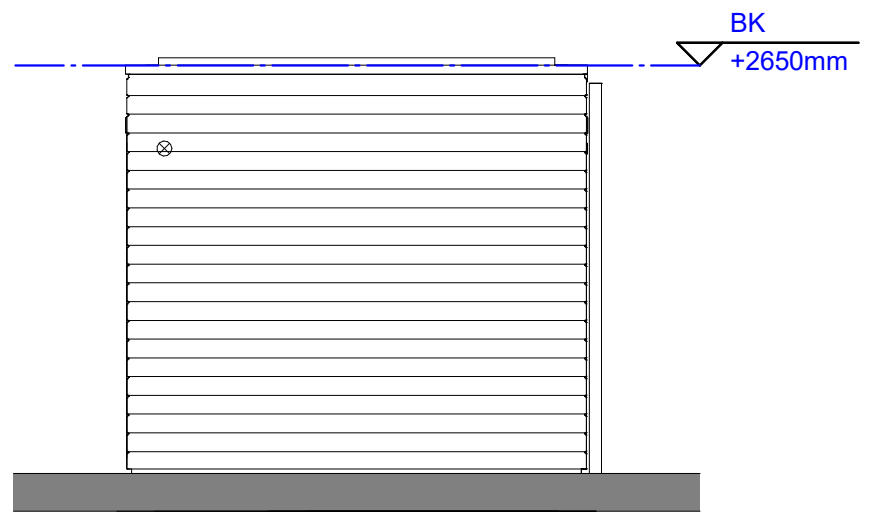
Rechter zijaanzicht

1 : 50



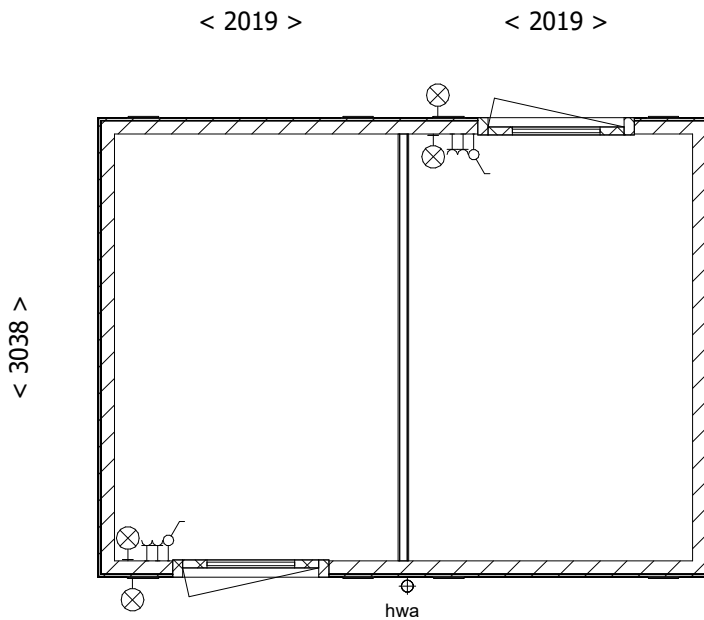
Achteraanzicht

1 : 50



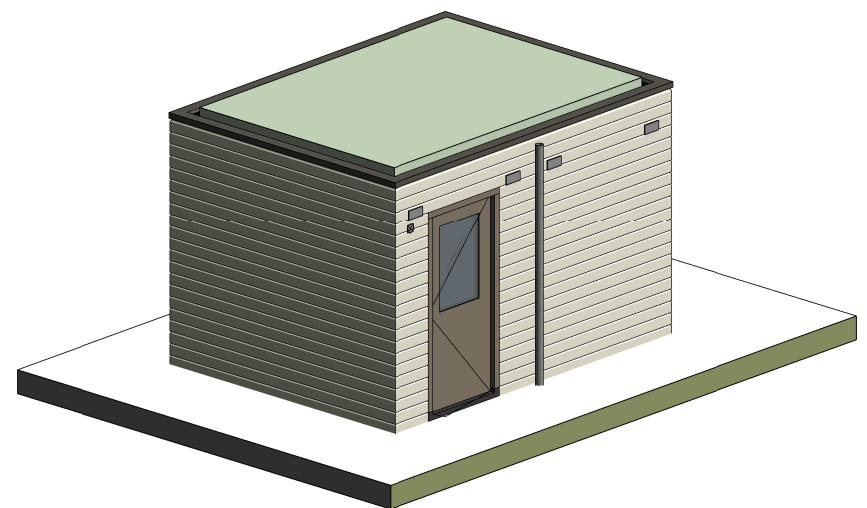
Linker zijaanzicht

1 : 50



V0 = begane grond (Peil)

1 : 50



3D - dubbel - type 1

2x als getekend kavels 003,004, 032 & 033
2x gespiegeld kavels 007, 008, 030 & 031

Wijziging nr.	Wijziging datum	Wijziging omschrijving
---------------	-----------------	------------------------

Projectnaam: BLENT fase 1
Projectlocatie: Lent
Projectnr.: G105447



heijmans
Woningbouw

Graafsebaan 65 Postbus 171 T 070 - 543 51 11
5248 JT Rosmalen 5240 AD Rosmalen F 073 - 543 51 51

Opdrachtgever: Heijmans Vastgoed BV
Architect: Hilberinkbosch Architecten
Projectfase: Verkooptekening
Onderwerp: Berging dubbel type 2

Formaat: A3
Schaal: 1:50
Datum: 01-03-2023
Getek.: VDB

VK_995