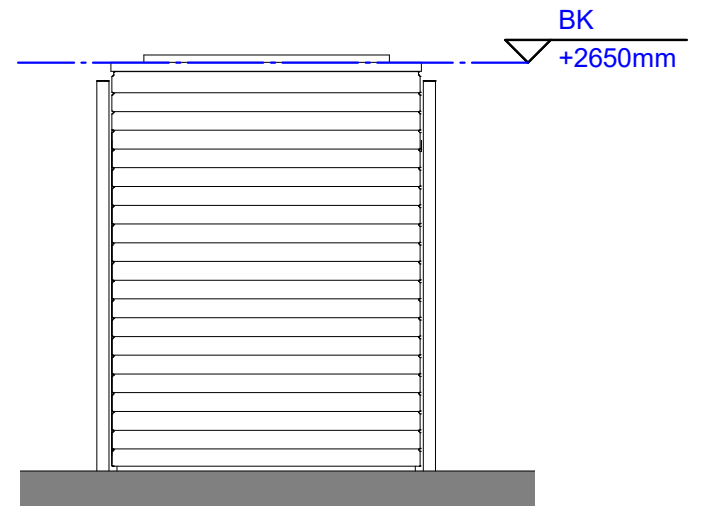
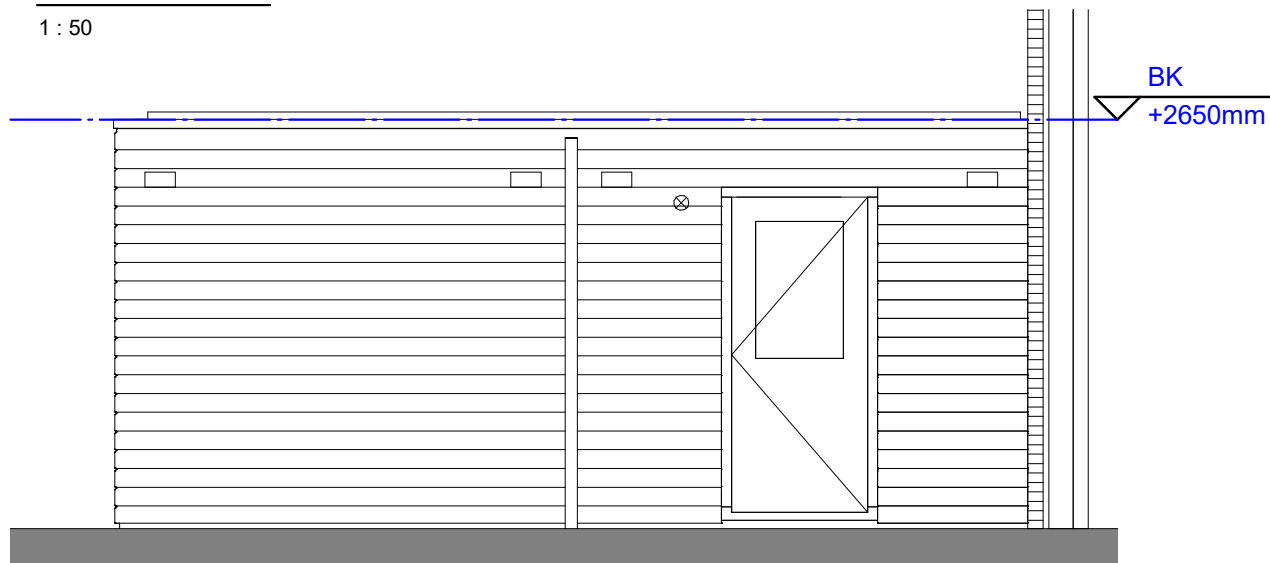


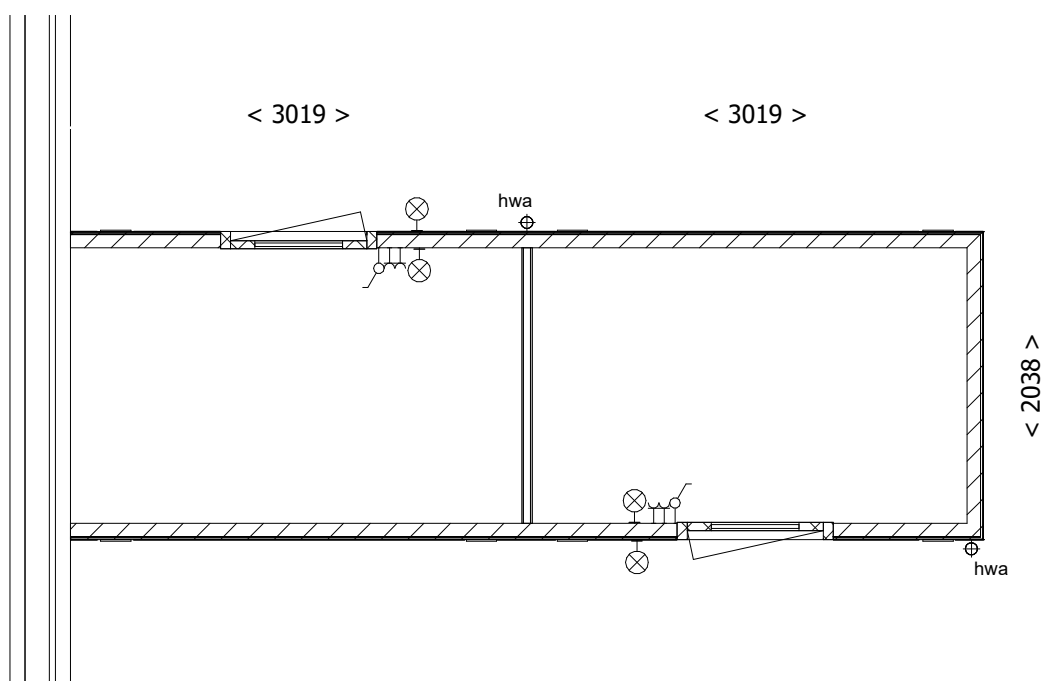
Voor aanzicht

1 : 50



Achteraanzicht

1 : 50

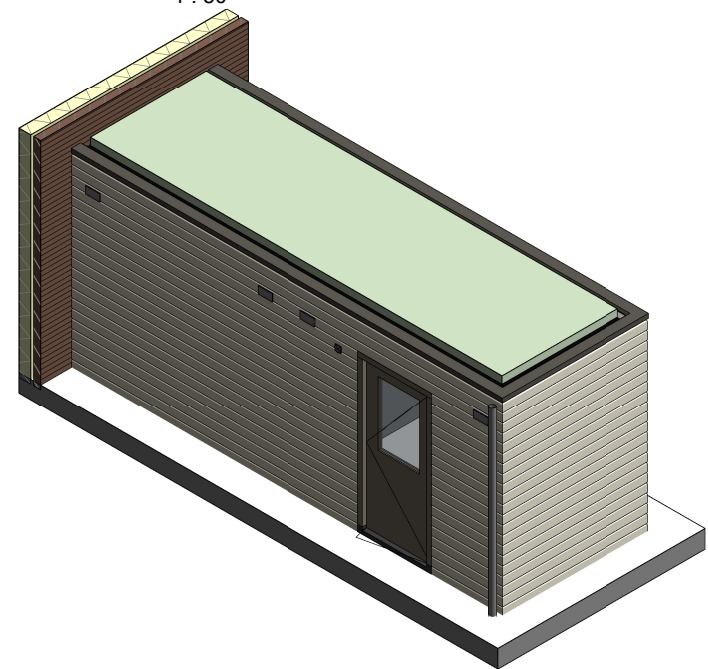


V0 = begane grond (Peil)

1 : 50


Rechter zijaanzicht

1 : 50



.3D - dubbel - type 5

1x als getekend, kavels 060, 061

Wijziging nr.	Wijziging datum	Wijziging omschrijving
Projectnaam: BLENT fase 2 Projectlocatie: Lent Projectnr.: G107130		 heijmans Woningbouw Graafsebaan 65 5248 JT Rosmalen Postbus 171 5240 AD Rosmalen T 070 - 543 51 11 F 073 - 543 51 51
Opdrachtgever: Heijmans Vastgoed BV Architect: Hilberinkbosch Architecten Projectfase: Verkooptekening Onderwerp: Berging dubbel type 5		
		Formaat: A3 Schaal: 1:50 Datum: 22-06-2023 Getek.: VDB
		VK_997