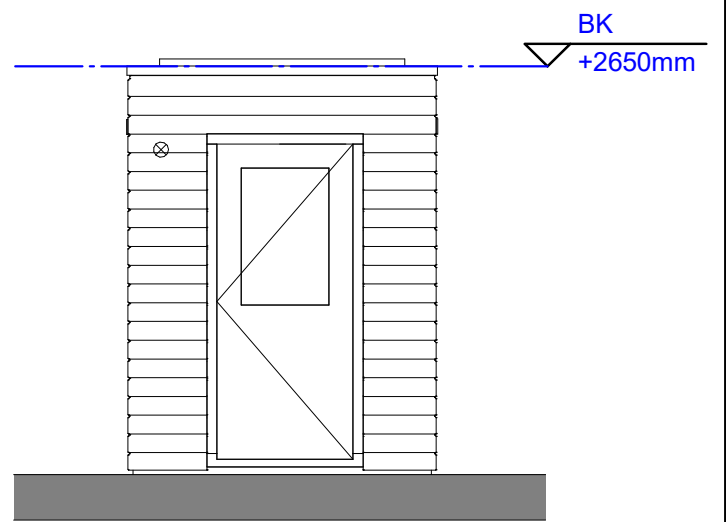


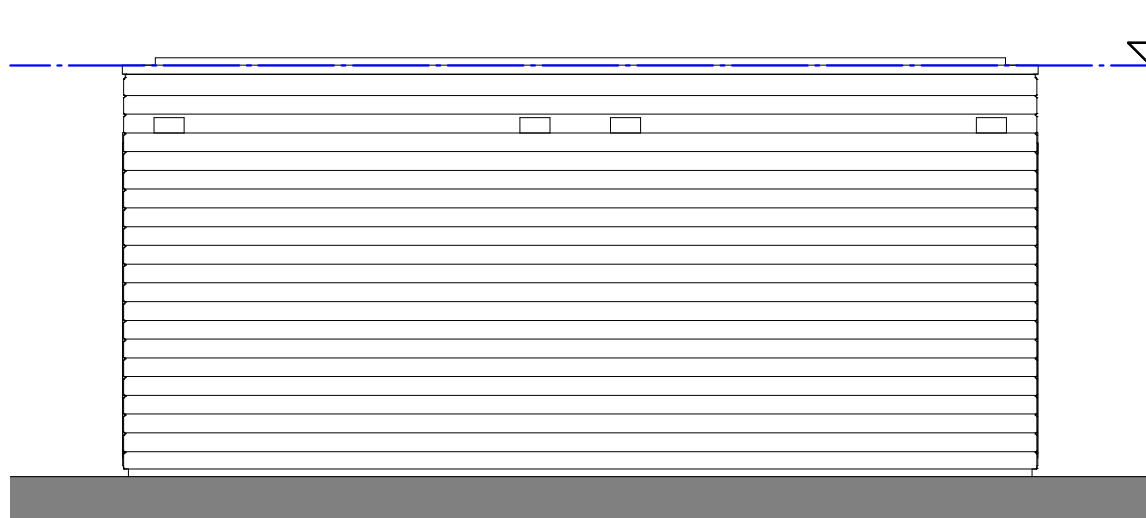
Vooraanzicht

1 : 50



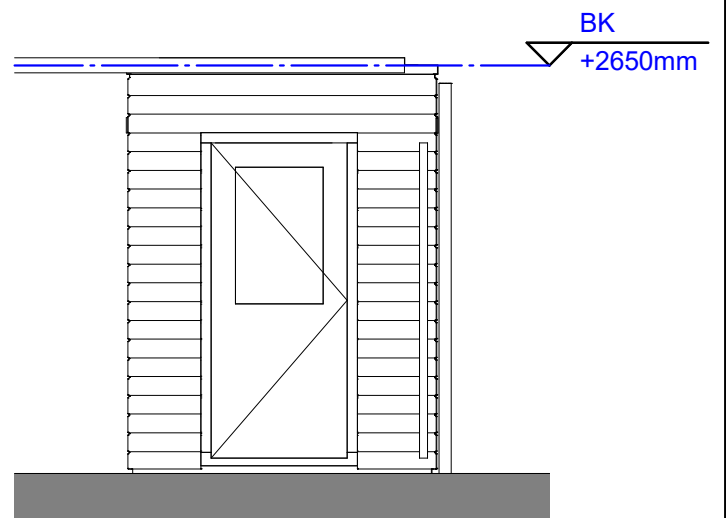
Rechter zijaanzicht

1 : 50



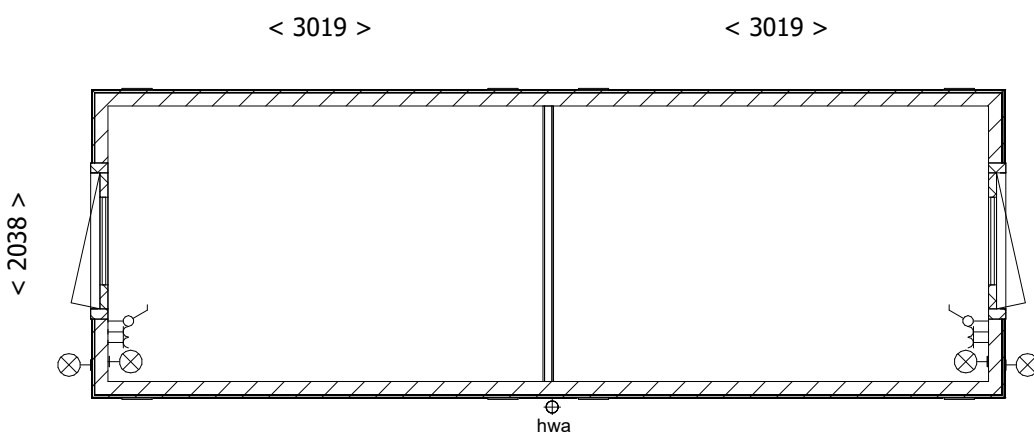
Achteraanzicht

1 : 50



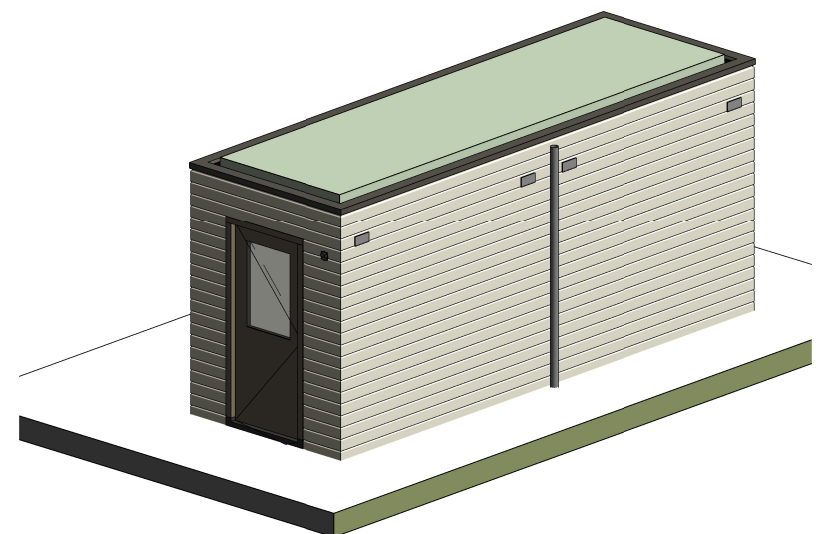
Linker zijaanzicht

1 : 50




V0 = begane grond (Peil)

1 : 50



3D - dubbel - type 2

1x als getekend, kavel 100 & 101

Wijziging nr.	Wijziging datum	Wijziging omschrijving
Projectnaam: <b>BLENT fase 3 &amp; 3</b> Projectlocatie: <b>Lent</b> Projectnr.: <b>G107130</b>		 <b>heijmans</b> Woningbouw Graafsebaan 65 5248 JT Rosmalen Postbus 171 5240 AD Rosmalen T 070 - 543 51 11 F 073 - 543 51 51
Opdrachtgever: <b>Heijmans Vastgoed BV</b> Architect: <b>Hilberinkbosch Architecten</b> Projectfase: <b>Verkooptekening</b> Onderwerp: <b>Berging dubbel type 1</b>		
		Formaat: <b>A3</b> Schaal: <b>1:50</b> Datum: <b>13-09-2023</b> Getek.: <b>VDB</b>
		<b>VK_996</b>